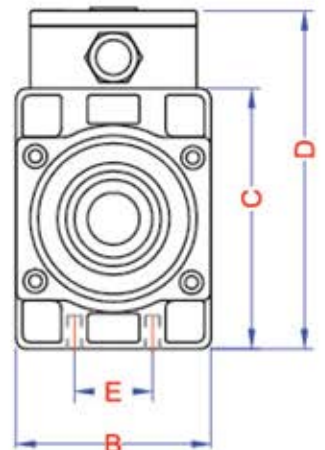
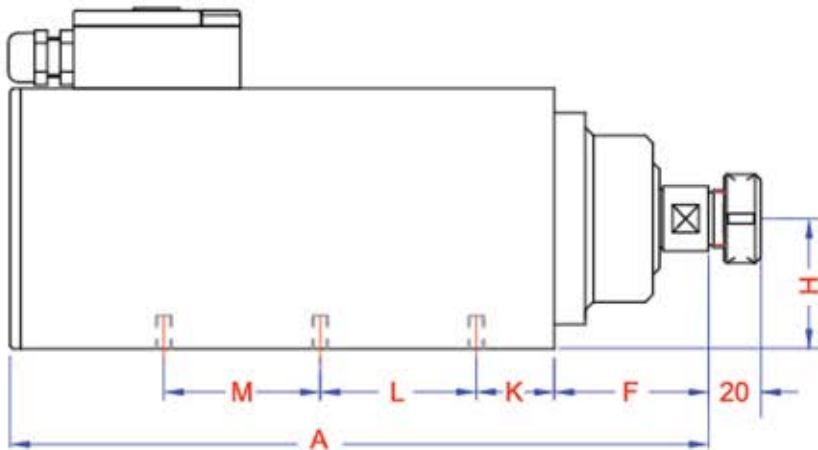
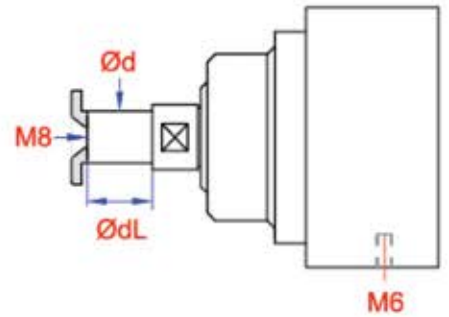
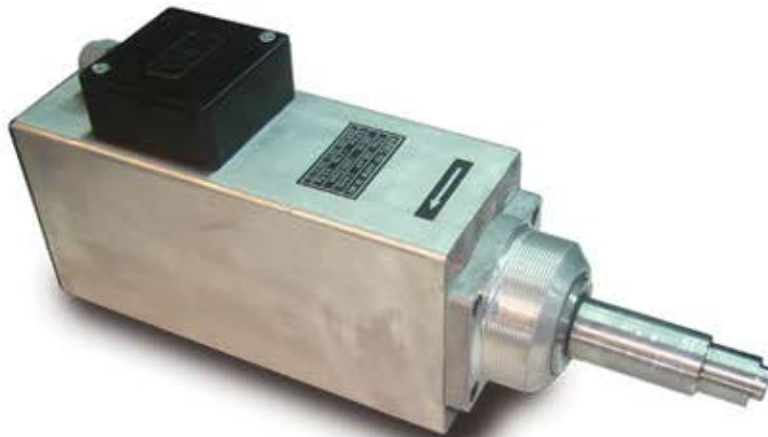


## ARFM.2K MOTORLAR / MOTORS



TİPI	A mm	B mm	C mm	D mm	E mm	F mm	H mm	K mm	L mm	M mm	Ø d	Ø dL
ARFM.2K-S	216	75	100	130	30	58	50	30	60	-	20	25
ARFM.2K-M	266	75	100	130	30	58	50	30	60	60	20	25
ARFM.2K-L	316	75	100	130	30	58	50	30	60	60	20	25

TİPI / TYPE	KW / HP	Rpm	HZ.	Volt	Ampere	Kg.	PENS / COLLETS
ARFM.2K-S2	0,5 / 0,68	12000	200	220v. 3~	1,8	3,8	ER 16 1 - 10 mm
ARFM.2K-S3	0,75 / 1	18000	300	220v. 3~	2,6	3,8	
ARFM.2K-M2	0,9 / 1,2	12000	200	220v. 3~	1,6	5,5	
ARFM.2K-M3	1,4 / 1,9	18000	300	220v. 3~	4,6	5,5	
ARFM.2K-M4	0,18 / 0,25	3000	50	380v. 3~	0,35	5,5	ER 20 1 - 13 mm
ARFM.2K-L2	1,3 / 1,75	12000	200	220v. 3~	4,25	7,2	
ARFM.2K-L3	2 / 2,65	18000	300	220v. 3~	6,7	7,2	
ARFM.2K-L4	0,37 / 0,5	3000	50	380v. 3~	0,8	7,2	